

MENSUEL JUIN 2012 - NE PARAÎT PAS EN AOÛT



association royale
des architectes de liège

juin 2012

LA GRENOUILLE

Prochaine assemblée générale :
le 5 juin 2012

OPTIMA

L'immobilier peut-il garantir votre retraite ?

Nous avons l'honneur de vous inviter à l'assemblée générale le

mardi 5 juin 2012 à 17:30 heures

qui se tiendra en nos locaux

17 H30 Ordre du jour :

- Lecture et approbation du P.V. de l'assemblée générale du 8 mai 2012
- Correspondance et communications
- Divers

18 H30 Interruption de séance

19 H00 Conférence OPTIMA

L'immobilier peut-il garantir votre retraite ?

- L'immobilier est-il le meilleur investissement pour vous ?
- Peut-il vous aider à maintenir votre niveau de vie à long terme ?
- S'agit-il de la manière optimale de préserver votre avenir financier et celui de votre famille ?

20 H30 Cocktail dînatoire

Dans l'attente de vous revoir nombreux, nous vous prions d'agréer, Cher Confrère, l'expression de nos salutations distinguées.

Luc HERZE, Président

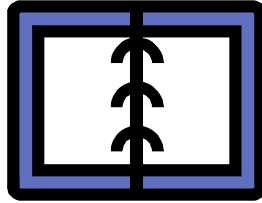
INSCRIPTION OBLIGATOIRE pour le vendredi 1 juin au plus tard.

Par retour mail à l'adresse *info@aralg.be*

Par fax 04/344 40 42

Nom : Prénom :

Assisterai à la **conférence OPTIMA du 5 juin** et serai accompagné par :



A VOS AGENDAS !

X 05 juin 2012	Assemblée générale : OPTIMA "L'immobilier peut-il garantir votre retraite"
X juillet-août 2012	<i>Pas d'Assemblée générale</i>
X 04 septembre 2012	Assemblée générale : FIRESTONE "EPDM & revêtement céramique"
X 02 octobre 2012	Assemblée générale :

COTISATIONS 2012 :

Membres effectifs :	125 €
Membres aspirants :	70 €
Membres pensionnés :	70 €
Membres non indépendants :	85 €
Membres jeunes architectes stagiaires à l'Ordre :	
1 ^{ère} année à l'ARALg :	GRATUIT
2 ^{ème} année à l'ARALg :	15 €
3 ^{ème} année à l'ARALg :	25 €

Parrainage d'un membre aspirant : Réduction du montant de la cotisation de 12.5 € par membre parrainé effectivement inscrit à valoir sur la cotisation de 2012.

Cotisation au C.C.P. de l'ARALg : IBAN 000-0148741-40.

Note du secrétariat : l'accès au secrétariat se fait via le numéro de l'Association, qui est pour rappel 04/340.04.60.
Le numéro 04-342.57.00 est réservé aux permanents d'INFOR-ARCHITECTURE

ASSOCIATION ROYALE DES ARCHITECTES DE LIEGE

Quai des Ardennes, 12 – 4020 LIEGE
Tél. : 04-340.04.60 – Fax : 04-344.40.42



En préparation des plaisirs de la baignade estivale, nous avons eu une conférence sur le traitement et la filtration biologique de l'eau de piscines et de bassins d'ornement.

Pour une majorité, un traitement écologique de l'eau de bassin prend l'aspect du lagunage avec des plantes aquatiques.

Cela fonctionne, mais de façon limitée, on y est souvent proche de l'envasement et de la prolifération d'algues, entre autres problèmes.

Les déchets environnementaux doivent être recyclés, et l'équilibre du milieu aquatique doit être rétabli.

C'est pour répondre à cela qu'**Aquatic science** nous présente ses solutions originales tant pour le jardin aquatique que pour la piscine.

Voyons les 3 types principaux de lieux à traiter.

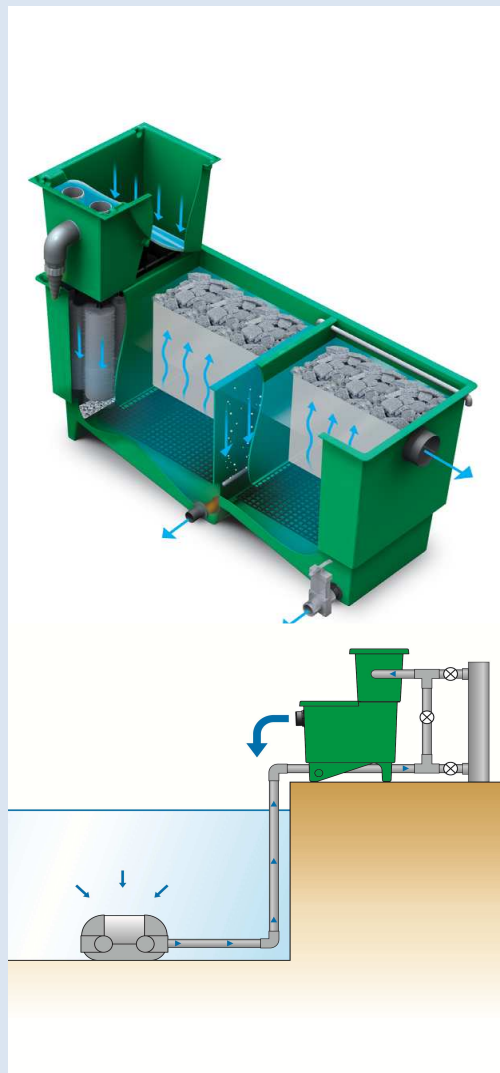
Le jardin aquatique

(bassin d'eau avec plantes et poissons)

Comment le traiter, éliminer les feuilles mortes, le pollen, la nourriture pour poissons, etc. ?

Une pompe immergée sera associée à un filtre biologique où la filtration se fait au travers d'un matériau inerte, en l'occurrence des éléments de céramique.

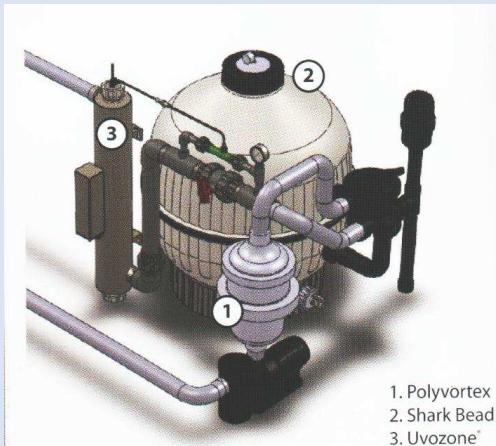
Un petit apport de produits pour équilibrer l'eau complète le tout.



La piscine biologique

Ici le traitement est plus complexe, la nécessité d'avoir une eau répondant à des directives officielles nous amène à ce qui suit :

- 1- Tout d'abord le brassage de l'eau doit être complet, il ne peut y avoir de poches d'eau stagnante. L'étude du circuit hydraulique doit en tenir compte.
- 2- Le mécanisme de filtration comprend :
 - 1 filtre d'entrée qui retient les particules les plus importantes en suspension
 - 1 filtre (sous forme de cloche) enrichi en bactéries filtrantes, lesquelles sont agglutinées sur des billes plastiques pour maximiser leur activité.
- 3- L'eau est en finale stérilisée par une lampe U.V.



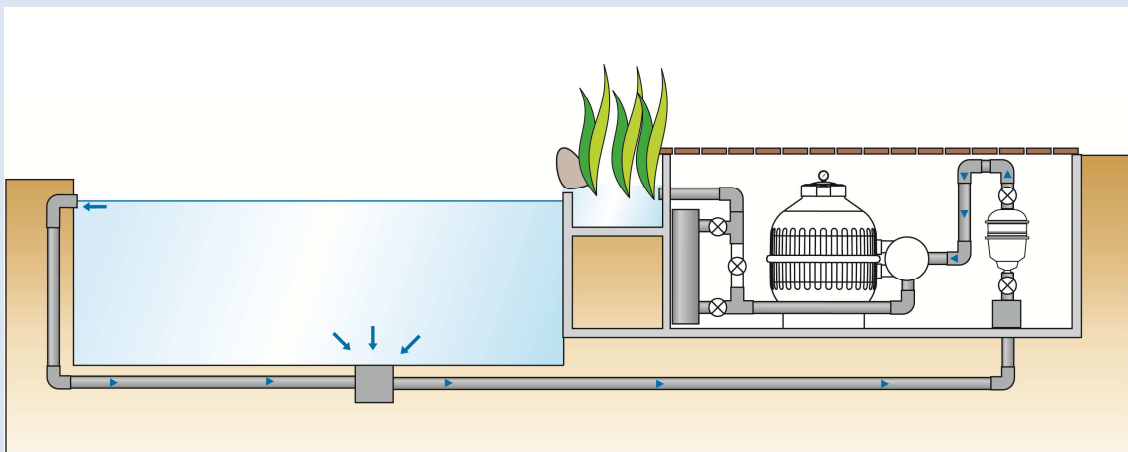
1. Polyvortex
2. Shark Bead
3. Uvozone®

La piscine naturelle

Un mélange de piscine traditionnelle et de lagunage.

Traitement de l'eau basé sur une filtration biologique comme ci-avant, associée au lagunage limité.

Les plantes disposées sur des grilles immergées seront à racines pendantes, évitant ainsi des accumulations qui se produiraient si elles étaient enracinées dans un massif pierreux.



Le système de filtration d'**Aquatic science** peut maintenant s'envisager pour les piscines publiques, il vient d'obtenir son agrément administrative.

C'est un progrès par rapport au système chloré.

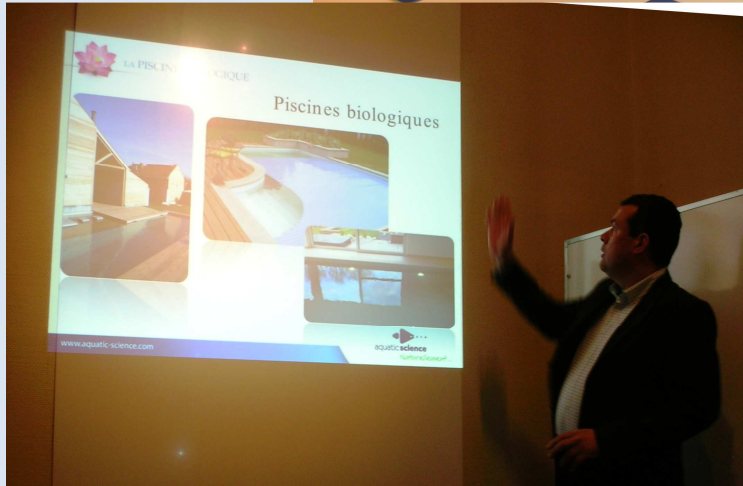
Pas d'odeur, pas de problème de peau pour certains baigneurs, pas de risque de fuite de chlore, entraînant l'évacuation d'urgence des lieux ;

Voilà un système dont on suivra l'implantation et de degré de qualité avec attention. Il est dans l'air du temps, meilleure qualité de vie et limitation de recours aux produits chimiques.

La soirée s'est terminée avec un verre rempli de vin et non d'eau traitée biologiquement, ce qui était beaucoup mieux.

Nous remercions Messieurs F.LUIZI et Q.BROUILLARD, représentants la firme et conférenciers de cette soirée.

Georges FOULON



L'immobilier peut-il garantir votre retraite ?



Outre notre **intérêt pour l'architecture** nous avons au moins une chose en commun. Nous souhaitons toutes et tous garantir notre **avenir financier**. Qui ne le voudrait pas ?

C'est pourquoi L'Association Royale des Architectes de Liège a le plaisir de vous inviter à une **séance d'information** sur l'immobilier. A cet effet, nous collaborons avec Optima, leader du marché de la **planification financière personnelle** depuis 20 ans.

- *L'immobilier est-il le meilleur investissement pour vous ?*
- *Peut-il vous aider à maintenir votre niveau de vie à long terme ?*
- *S'agit-il de la manière optimale de préserver votre avenir financier et celui de votre famille ?*

A l'issue de cette soirée, vous connaîtrez la réponse à ces questions et bien d'autres encore.

SEANCE D'INFORMATION : l'immobilier et la planification financière

17h30 **Assemblée Générale**

18h30 Pause

19h00 Conférence : « L'immobilier peut-il garantir votre retraite ? »

20h30 Cocktail dînatoire

Mardi 05 juin 2012

Siège de l'Association Royale des Architectes de Liège
Quai des Ardennes, 12
4020 Liège

Renseignements et inscriptions pour le vendredi 01 juin au plus tard :

L'Association Royale des Architectes de Liège

Madame Alix Courtoy

Quai des Ardennes, 12 à 4020 Liège

Tél.: 04/340.04.60

Fax : 04/344.40.42

E-mail: info@aralg.be

Luc Herzé

Président de l'Association Royale des Architectes de Liège

www.aralg.be



CHOISIR UNE CHEMINÉE POUR CHAUDIÈRE HAUT RENDEMENT

Choisir une cheminée pour chaudière à haut rendement (non à condensation)

(Source : CIGES)

L'approche est ici faite pour une cheminée raccordée à un générateur non à condensation (où la cheminée sera d'office du type résistant à l'humidité – agrément européen type W- wet – humide).

Comment éviter les traces d'humidité visibles à la Fig.1 avec toutes ses conséquences ?

Ce résultat est souvent la suite d'un remplacement de chaudière, éventuellement avec diminution de la puissance, l'installateur s'étant rendu compte du surdimensionnement de l'ancien générateur. Mais y a-t-il moyen d'éviter ces traces de condensations – non voulues ? Bien sûr en adaptant la cheminée ou en choisissant au départ une cheminée correcte.



Fig.1 – Traces de condensation dans une cheminée construite contre ou dans l'épaisseur d'un mur extérieur.

Les traces en façade latérale/mitoyen permettent de deviner le parcours avec des déviations de la cheminée. A droite de ce parcours on peut

observer un autre débouché assez classique – combinaison d'une souche de cheminée en brique maçonnée prolongée par un débouché

en simple paroi métallique ou en asbeste. Encore un mauvais exemple !

Le résultat ne sera guère meilleur si l'on construit une cheminée suivant la Fig.2. Il s'agit d'une cheminée en boisseau en terre cuite non enrobé à simple paroi.

Comment résoudre ces deux cas présentés ? Un tubage en matériau possédant le marquage CE – NBN EN 1856 (*) sera dans les deux cas la solution. Donc, pas n'importe quel tubage flexible que l'on achète au meilleur prix.

(*) En 2005 est entré en vigueur l'obligation du marquage CE des conduits métalliques selon la NBN EN 1856-1 et ce, au niveau européen.

De plus, le flexible devra être posé suivant les règles de l'art et suivant les normes – NBN B 61-002 (P < 70 kW), c.à.d. posé avec les points de sustentations, brides de centrages, adaptations de passage de rigide à souple, débouché fixé cor-

L'entreprise 884
janvier 2012

CHOISIR UNE CHEMINÉE POUR CHAUDIÈRE HAUT RENDEMENT

rectement avec les accessoires d'origine du constructeur et équipé ou non d'un aspirateur statique d'après la zone du débouché. N'oublions pas non plus qu'au pied de chaque cheminée, il faut un Té équipé d'un écoulement du condensat. Et tout ceci en ayant au préalable soigneusement ramonné la cheminée – impérativement s'il s'agit d'un cas où la chaudière raccordée est ou était une chaudière fonctionnant au combustible solide ou liquide.

En exécutant un tubage dans ces conditions, il y va naturellement d'un autre budget que lorsque l'on « tire » un tube en le fixant négligemment au seul point supérieur – sans brides de centrage, les raccords étant rendus étanches par des bandes en alu ou similaire et le dit flexible emboîté avec une courbe plus ou moins longue directement au raccord la chaudière – sans Té, ni ouverture d'inspection.

Les critères qui influencent le bon fonctionnement d'une cheminée sont nombreux

1. – Le tirage est d'autant plus important que la température moyenne des gaz de combustion et que la hauteur de tirage sont élevés. En ce qui concerne la température, c'est de moins en moins le cas avec des chaudières performantes. Si de plus le refroidissement est important – par une paroi peu isolée ou une cheminée à forte inertie thermique, le tirage peut à ce point être in-

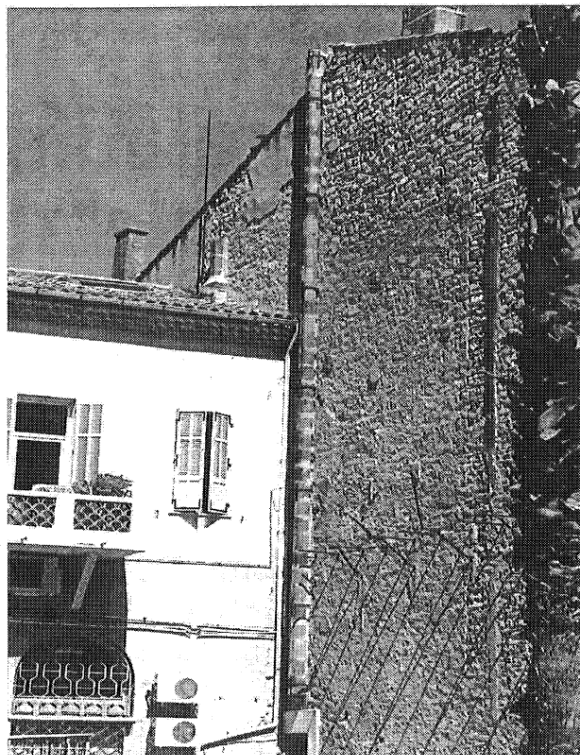


Fig. 2 - Cheminée extérieure en boisseau de terre cuite non enrobée d'une gaine ou d'une paroi en brique.

suffisant, que la cheminée prévue pour tirage naturel fonctionnera en surpression – mauvais fonctionnement en fioul, danger de refoulement en gaz.

Le refroidissement est aussi dépendant d'autres facteurs :

– notamment de la masse des fumées (dépend de la puissance de la chaudière et du taux de CO_2). Une masse plus élevée induira un refroidissement plus faible, d'où également l'intérêt de poser un régulateur de tirage. Parce que, même mélangé à de l'air ambiant plus froid, la masse fumées / air sera plus importante et

(surpression – choix est préférable) – est très légère et bien isolée par rapport à une version maçonnée ou à boisseaux lourds. Cela aura comme effet une mise à température très rapide, un refroidissement très limité et un tirage présent quasi instantanément. N'oublions pas les durées de fonctionnement très courts d'entre-saison avec des brûleurs à une allure. De plus, la paroi interne est lisse, limitant ainsi la perte de charge par frottement des fumées dans le conduit.

3. Une cheminée doit avoir un parcours le plus vertical et rectiligne possible. Une cheminée métallique multi parois isolée s'assemble avec des accessoires (coudes de 15 à 90° - Tés de 45 et 90°) offrant un minimum de perte de charge.

aura une humidité relative moins importante que les fumées non mélangées. D'où un point de rosée (formations des condensats) plus bas, donc – dans ce cas – plus favorable.

– de la section interne du conduit (souvent largement surdimensionné) et de la hauteur – donc du périmètre interne.

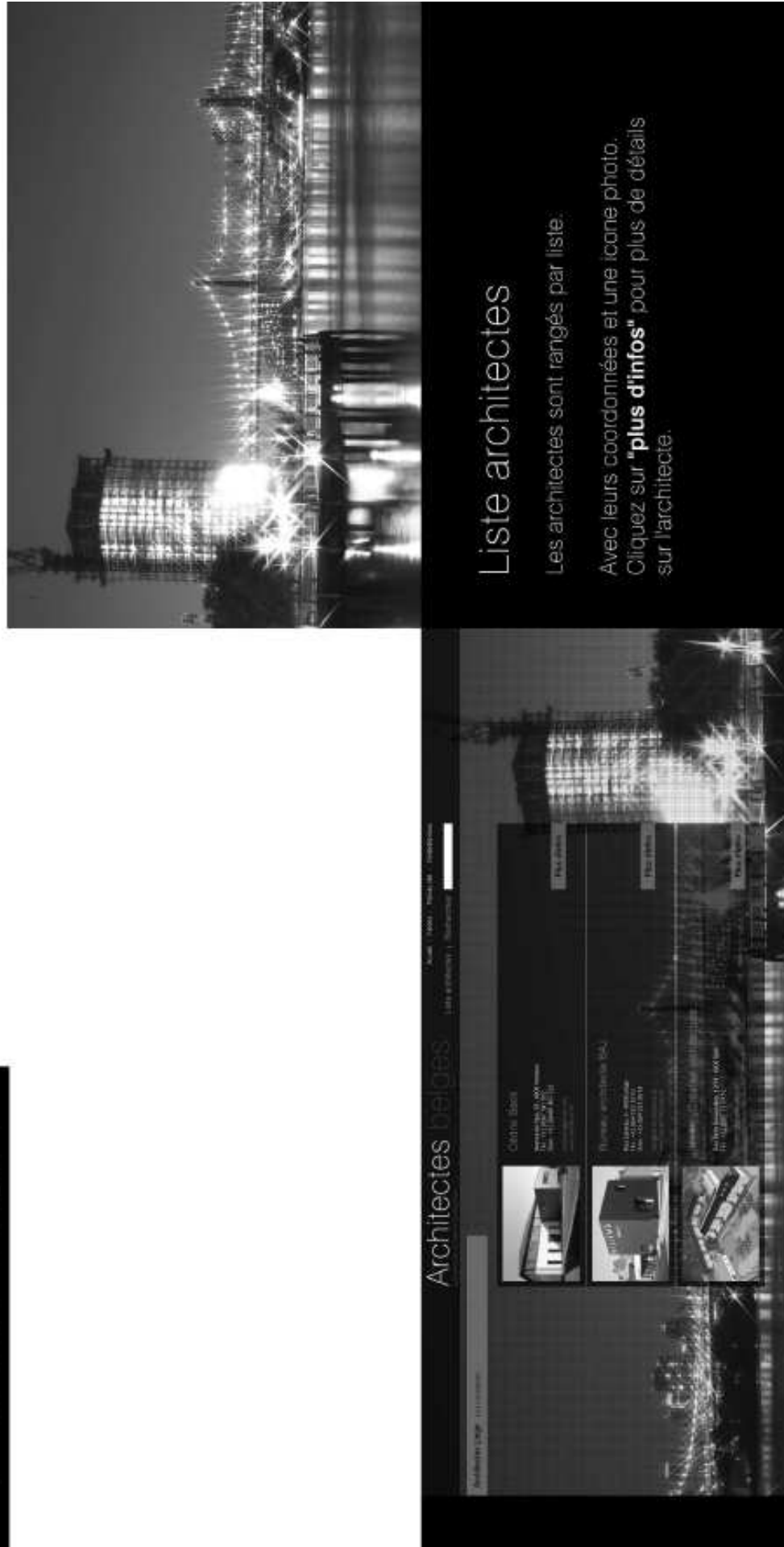
2. Au moins aussi important est l'inertie thermique de la cheminée. La paroi interne d'une cheminée multicouches – exemple d'une cheminée métallique à double paroi isolée avec marquage CE type N (dépression) ou P

On s'occupe souvent mieux des travaux en chaufferie que du soin que l'on mettra pour sélectionner un conduit de fumées approprié à l'application en présence. Ici aussi, pas d'improvisation, s'adresser aux professionnels de la cheminée, comme le sont les grands fabricants membres de l'asbl CIGES est une garantie de sélection du produit correct en fonction du type d'application.

L'asbl CIGES regroupe les principaux fabricants et importateurs belges de conduits de fumée industrialisés : Eurotip SA, Egeda SA, Isoleco SA, Poujoulat Belux SA et Ubbink SA.

Architectes belges

Le tout nouveau portail
des architectes en Belgique



Liste architectes

Les architectes sont rangés par liste.

Avec leurs coordonnées et une icône photo.
Cliquez sur **"plus d'infos"** pour plus de détails
sur l'architecte.

Architectes belges

Le tout nouveau portail
des architectes en Belgique



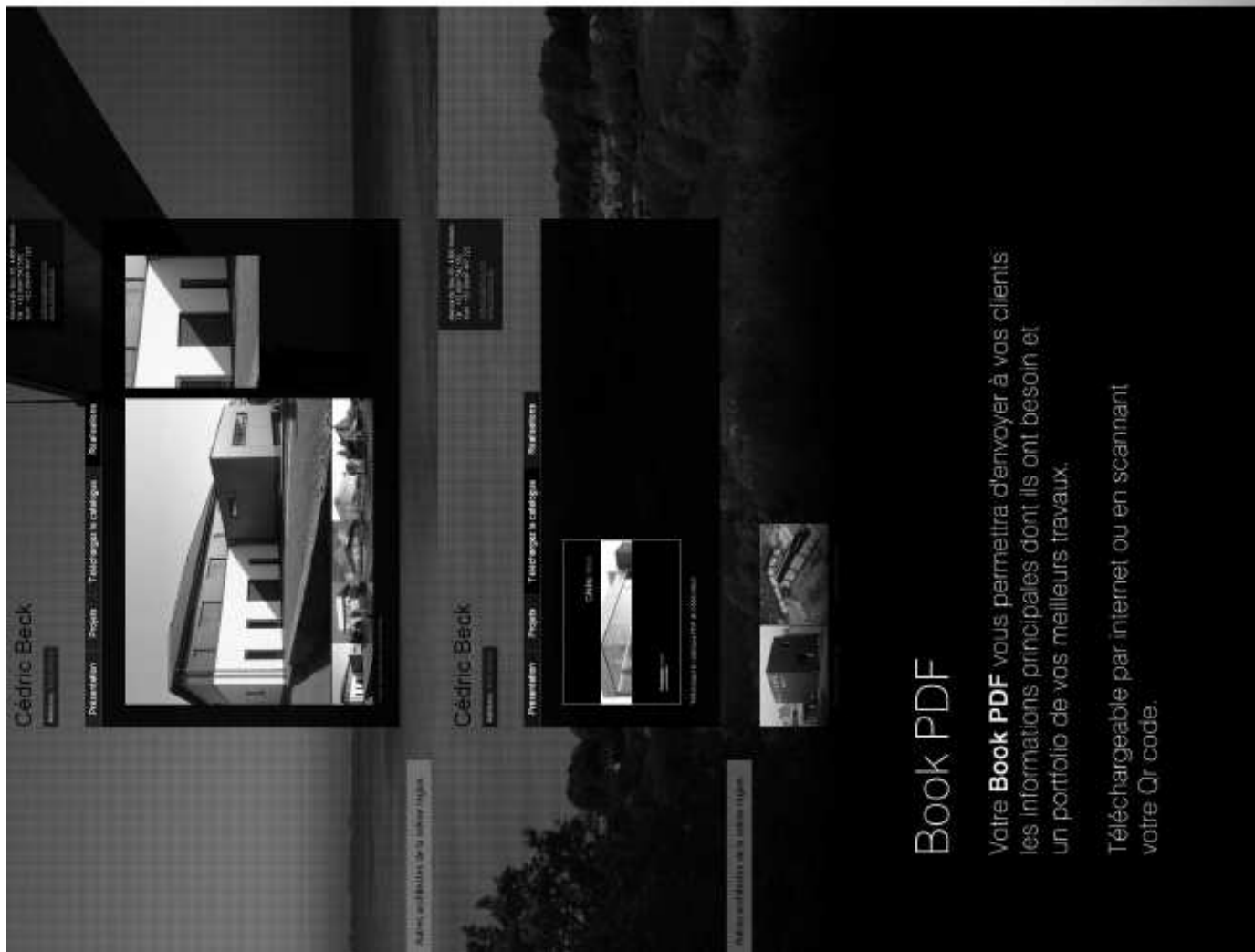
Fiche détail architecte

Chaque architecte possède sa fiche
détailée avec ...

- Coordonnées
- Texte de présentation, projets réalisés ou services
- Galerie de 5 photos

+ la possibilité d'afficher un **Book PDF**
téléchargeable (ajouté de 1,49 € / paiement unique)

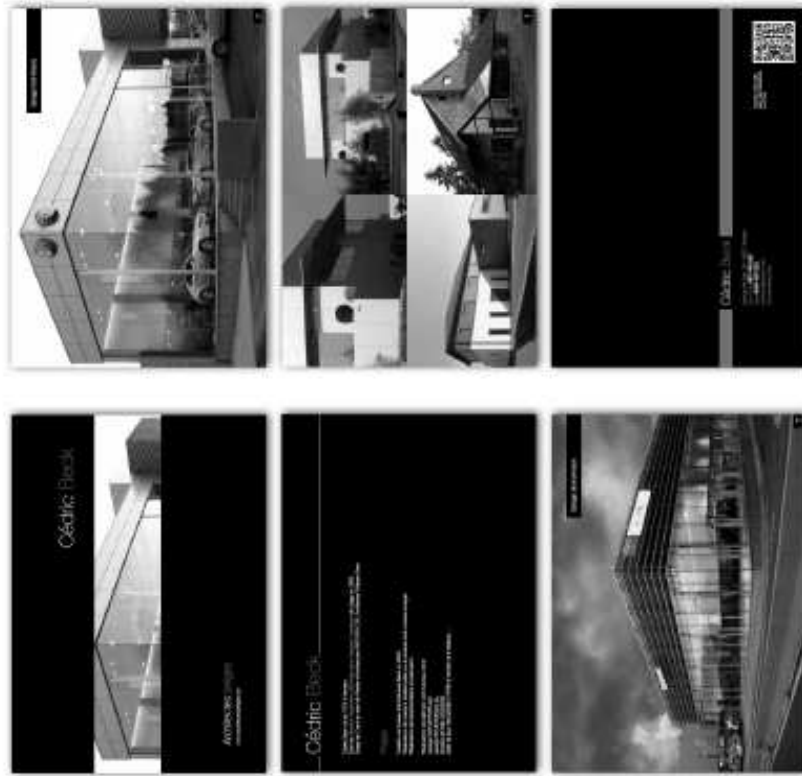
www.architectesbelges.be powered by Ldesign



Book PDF

Votre **Book PDF** vous permettra d'envoyer à vos clients les informations principales dont ils ont besoin et un portfolio de vos meilleurs travaux.

Téléchargeable par internet ou en scannant votre Qr code.



* Pour un **Book pdf** acheté, 50 cartes **Qr** code offertes !!!



Architectes belges

Le tout nouveau portail
des architectes en Belgique



Chef de projet :

Cyndi Claessens

Graphiste Webdesigner

0498 249 629

Tarifs

1 présence de 1 an* sur architectesbelges.be avec :

Votre fiche détaillée : **79€** (offre de lancement)

- Coordonnées
- Texte de présentation, projets réalisés ou services
- Galerie de 5 photos

Option **Book PDF** avec Circarte : **149€**

*Sans obligation de renouvellement - abonnement de date en date

www.architectesbelges.be powered by Ldesign